

# MONTÁŽNÍ NÁVOD

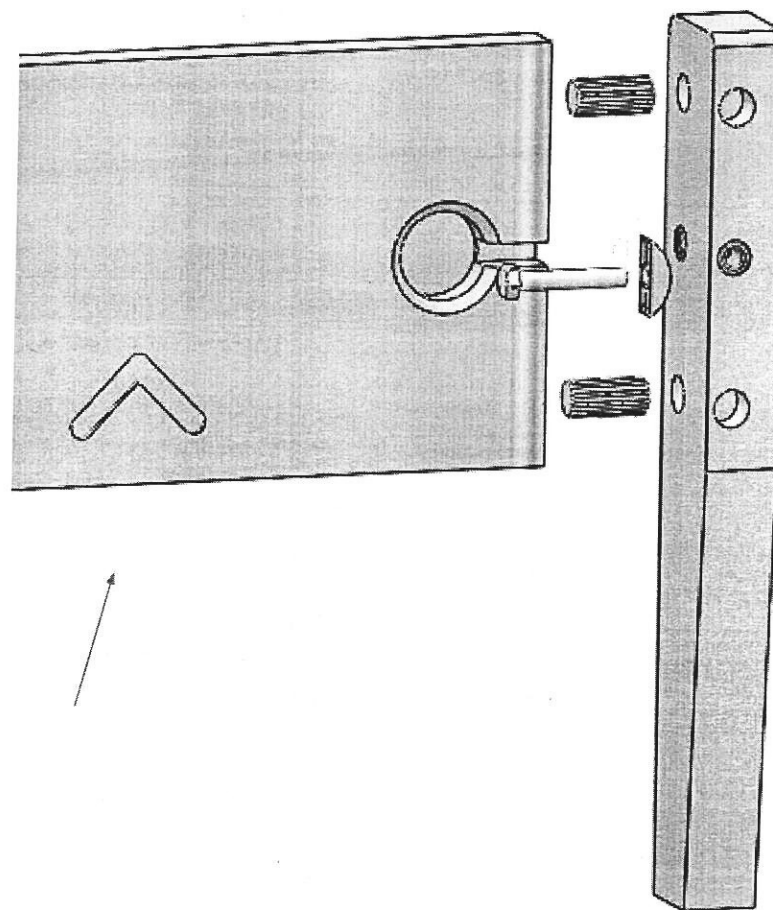
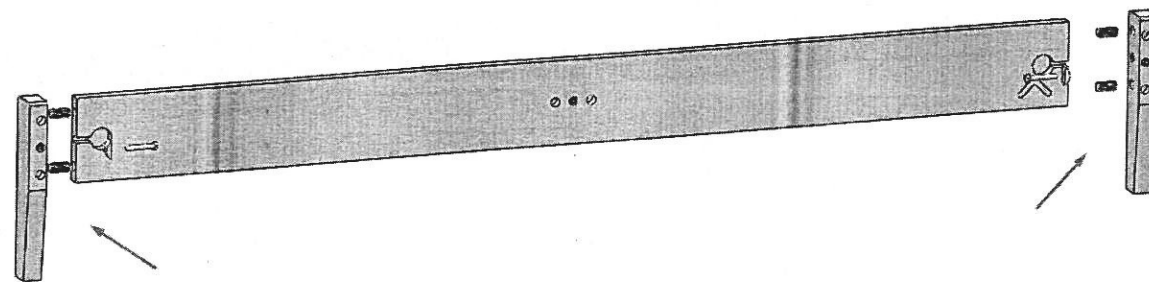
## POSTEL SKAGEN



# 1) UPEVNĚTE PŘEDNÍ RÁM POSTELE A NOHY

Připevněte přední rám postele k  
nohám pomocí šroubů M8x50 (x2),  
půlkruhových úchytů (x2) a  
hmoždinek 16x35 (x4).

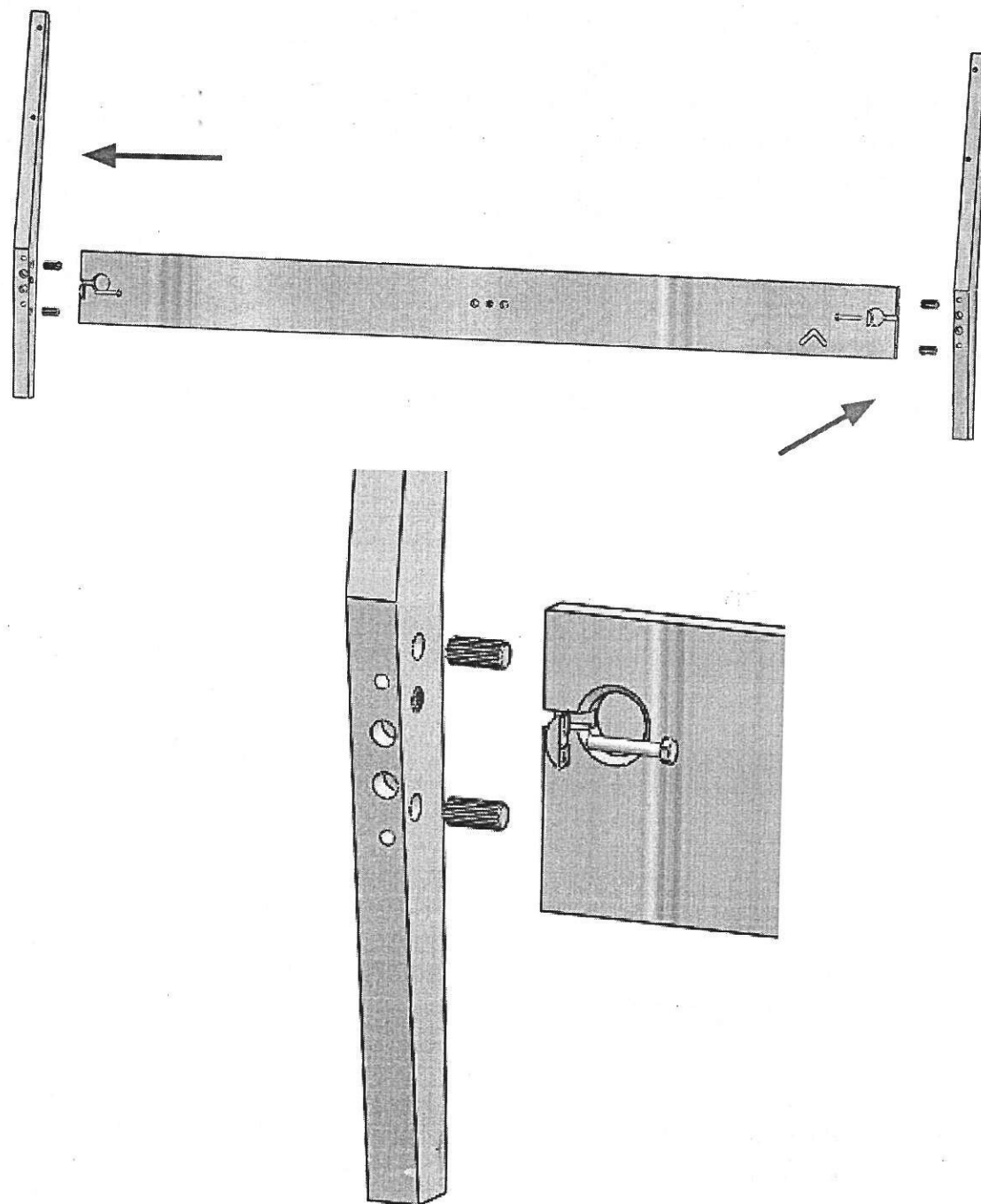
Ujistěte se, že šipka na rámu směřuje  
nahoru a otvory pro upevnění  
nosníku jsou nasměrovány jedním  
směrem.



## 2) PŘIPEVNĚTE ZADNÍ BOČNÍ NOSNÍK K NOHÁM

Připevněte zadní boční rám k nohám pomocí šroubů M8x50 (x2), půlkruhových úchytů (x2) a hmoždinek 16x35 (x4).

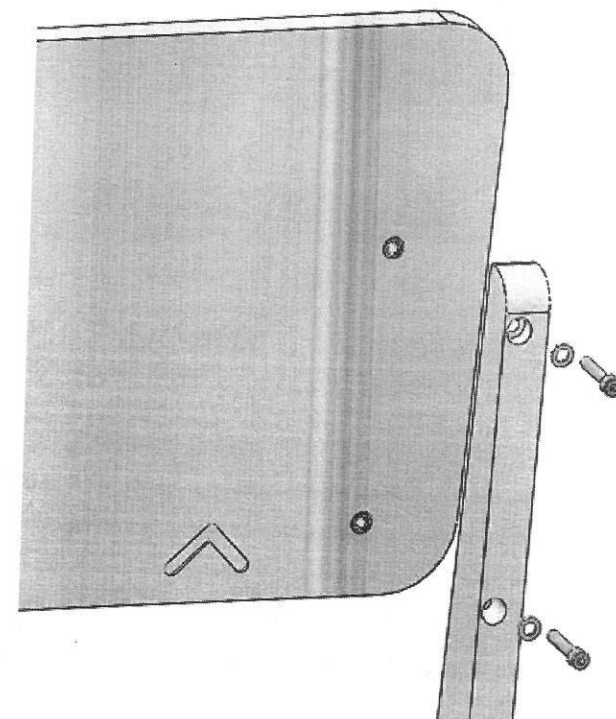
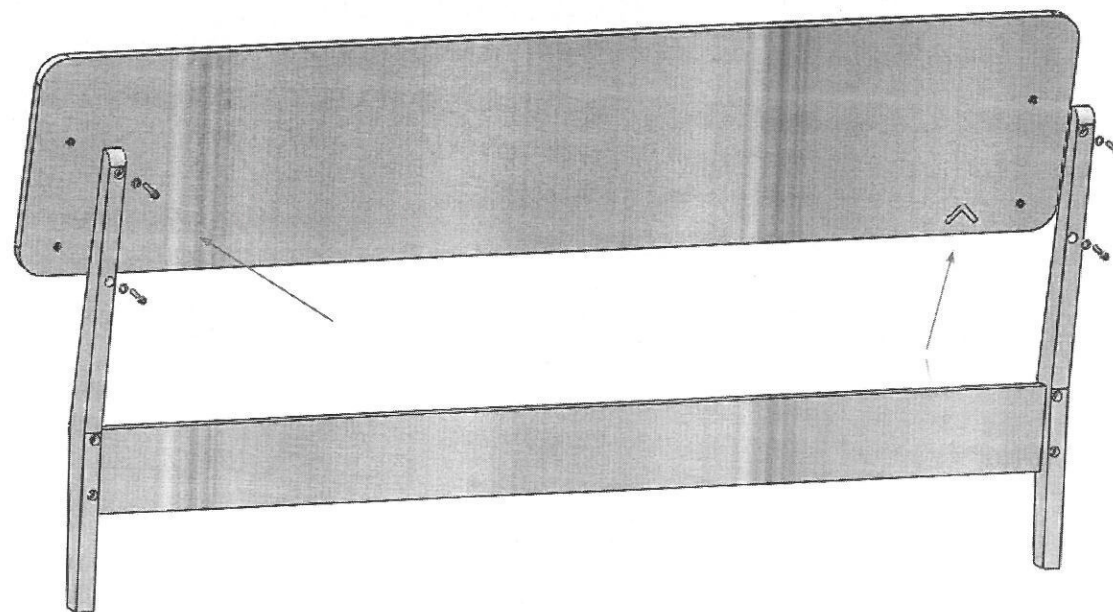
Ujistěte se, že šipka na rámu směřuje nahoru.



### 3) SESTAVTE ČELO POSTELE

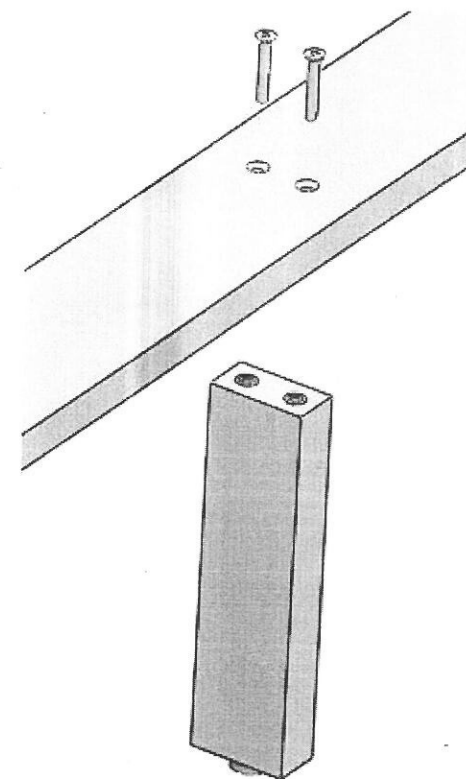
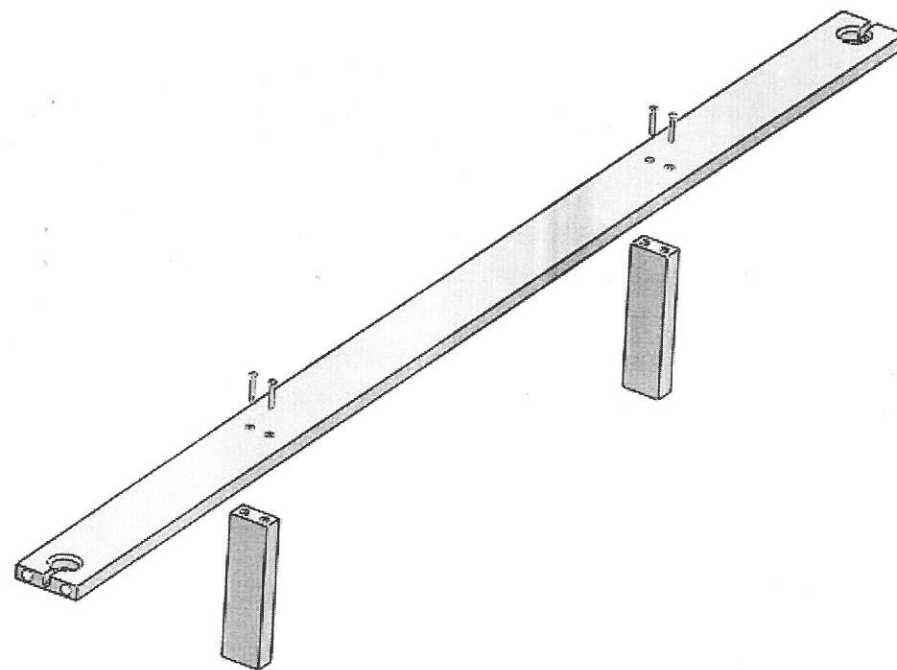
Upevněte čelo postele k nohám pomocí šroubů M8x40 (x4) a podložek 8x16 (x4)

Ujistěte se, že šipka na zadní straně směřuje nahoru.



#### 4) PŘIPEVNĚTE STŘEDOVÉ NOHY KE STŘEDOVÉ PODPĚŘE

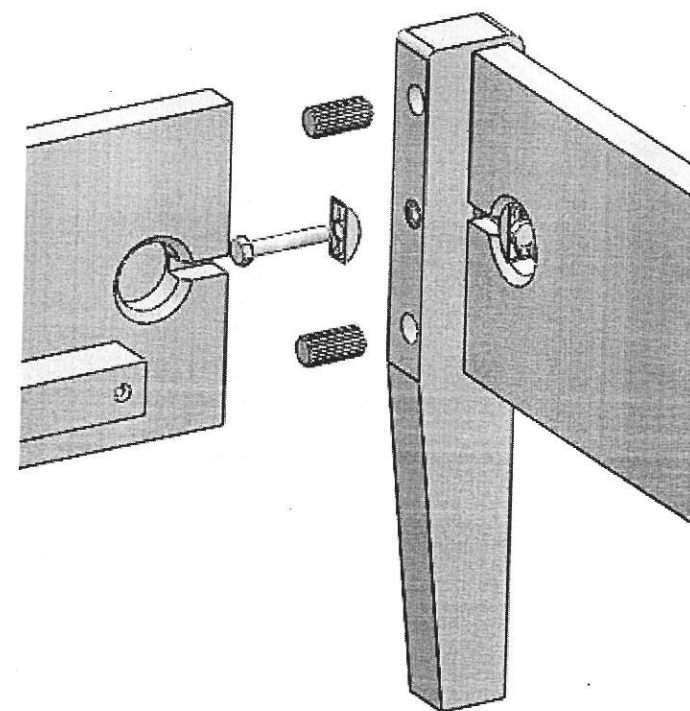
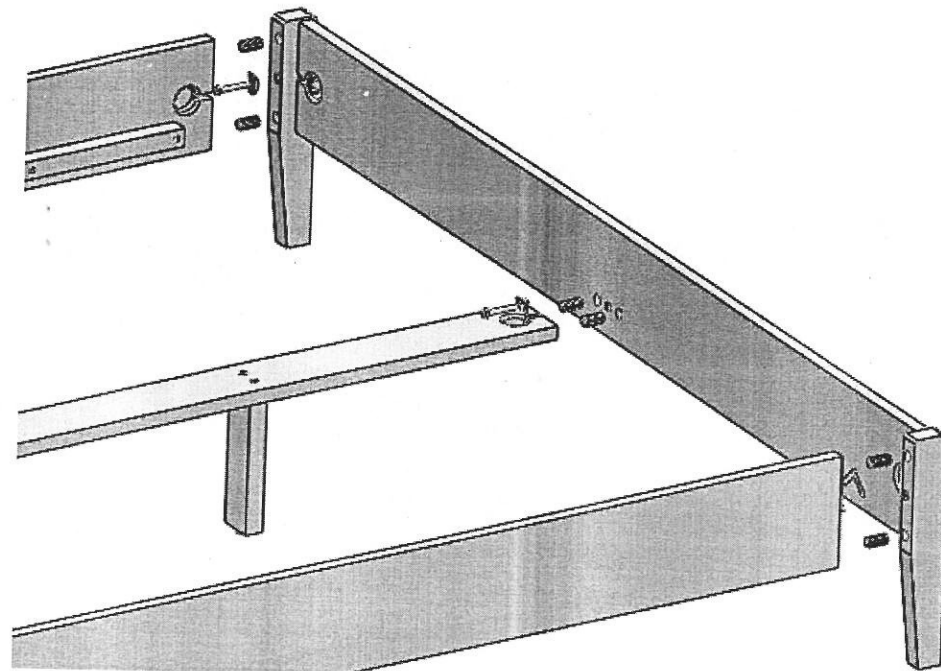
Přiřevněte středové nohy ke středové podpěře pomocí šroubu se zápusťnou hlavou M6x40 (x4).



5) SPOJTE PŘEDNÍ ČÁST POSTELE S BOČNÍM RÁMEM A STŘEDOVOU PODPĚROU.

Spojte přední část postele s bočním rámem a středovou podpěrou pomocí šroubů M8x50 (x3), půlkruhových úchytů (x3) a hmoždinek 16x35 (x6).

Ujistěte se, že šipka na bočnicích směřuje nahoru.



6) SPOJTE ČELO POSTELE S  
BOČNÍM RÁMEM A STŘEDOVOU  
PODPĚROU.

Přišroubujte čelo postele k bočnímu  
rámu pomocí šroubů M8 (x4),  
půlkruhových úchytů (x4), podložek  
8x16 (x4), matic M8 (x4) a hmoždinek  
16x35 (x4).

Následně přišroubujte středovou  
podpěru pomocí šroubů M8x50 (x1),  
půlkruhových úchytů (x1) a  
hmoždinek 16x35 (x2).

